

# Klasse-B-AIS-Transponder mit TFT-Farbdisplay mit großem Betrachtungswinkel



## Die Vorteile eines automatischen Identifizierungssystems (AIS)

Ein AIS-Transponder auf Ihrem Schiff empfängt automatisch Informationen anderer Schiffe, die mit AIS ausgestattet sind, oder von Küstenstationen und sendet selbst Daten über die Bewegung sowie weitere Informationen des eigenen Schiffs. Mit AIS ausgestattete Wasserfahrzeuge und Bojen werden auch dann angezeigt, wenn sie mit einem Schiffsradar schwer zu entdecken sind.

Der MA-510TR kann sowohl Klasse-A- als auch Klasse-B-AIS-Signale empfangen und erhöht damit Ihre Sicherheit auf See.



Anzeige im Nachtmodus

# Risiko-Management und vereinfachte Navigation in einem Gerät

### 4,3-Zoll-TFT-Farbdisplay



Kartenanzeige (Tagmodus)

Das hochauflösende TFT-Farbdisplay mit einer Diagonale von 4,3" und großem Betrachtungswinkel zeigt die Positionen des eigenen und die anderer Schiffe deutlich an.

Potenziell gefährliche Schiffe werden rot und Schiffe, die als Freunde registriert sind, gelb dargestellt. Im Tagmodus ist das Display ist auch bei direkter Sonneneinstrahlung lesbar. Der Nachtmodus sorgt für gute Lesbarkeit im Dunkeln.

### AIS-Zielliste und Detailinformationen

TARGET LIST ( 6 )			
MMSI/Name	RNG	BRG	
△SAMPLE1	0.4	309.5	
△SAMPLE2	1.2	283.4	
△SAMPLE3	2.0	277.9	
△SAMPLE4	2.8	275.6	
△SAMPLE5	3.6	274.4	

Ziellistenanzeige

DETAILS 1/6		DETAILS 2/6		DETAILS 3/6	
Class A	CPA: 1.5 NM	TCPA: -2 min	HDG: 228°	PA: Low	Range: 1.8 NM
MMSI: 000000000	LAT: 34°34.0490N	LO: 135°26.8540E	SOG: 6.9 kn	COG: 188.8°	Bearing: 122.1°
Call sign: ICOM	IMO Number: ---				ROT: 5.708 (°) /min
DETAILS 4/6		DETAILS 5/6		DETAILS 6/6	
Length: 7.3 m	Beam: 1.2 m	Draught: 4.5 m	Type of ship: 70 Cargo - All ships of this type	Nav status: Under way using engine	Destination: JJP SBK
			Estimated time of arrival: OCT 06 10:30	Elapsed: 0 min	

Anzeige der Detailinformationen

Die Zielliste zeigt alle erkannten, mit AIS ausgerüsteten Schiffe und Ziele. In der Gefahrenliste sind Schiffe aufgeführt, die sich in einem Umkreis von sechs Seemeilen um den Punkt der größten Annäherung (CPA) und mit einem zeitlichen Abstand von 60 Minuten bis zum Punkt größten Annäherung (TCPA) zum eigenen Schiff befinden. Erkannte AIS-Ziele, die als Freunde festgelegt wurden, erscheinen in der Freundesliste. Wenn Detailinformationen zum Ziel angezeigt werden sollen, wählt man das Ziel mit den Cursortasten und drückt die [ENT]-Taste.

### Individuelle DSC-Anrufe

Einen individuellen DSC-Anruf lässt sich durch die Auswahl eines AIS-Ziels und des Sprachkanals am MA-510TR\* senden.

\* Dazu ist ein kompatibles UKW-Marinefunkgerät von Icom erforderlich. Der MA-510TR und das Funkgerät können mit einem geeigneten Drittanbieter-Kabel miteinander verbunden werden. In der Bedienungsanleitung des jeweiligen Geräts sind entsprechende Hinweise zur Verkabelung enthalten.

### USB-Anschluss

AIS-Daten können über die USB-Schnittstelle auf der Rückseite des Transponders ausgegeben werden\*.

\* Ein USB-Verbindungskabel und eine Applikation anderer Anbieter sind erforderlich.

### NMEA-2000™- & NMEA-0183-Anschlussmöglichkeit

Durch die Plug-and-Play-Funktionalität von NMEA 2000™ kann der MA-510TR an ein NMEA-2000™-Netzwerk (externer Kartenplotter, Schiffsradar und UKW-Marinefunkgerät) angeschlossen und mithilfe der NMEA-0183/-HS-Schnittstelle mit einem Marinefunkgerät, Kartenplotter, Schiffsradar oder GPS-Empfänger verbunden werden.

### Kollisionsalarm

Sobald Schiffe in den CPA- oder TCPA-Bereich kommen, beginnt das Schiffssymbol in der Kartenanzeige zu blinken und ein Warnton ist hörbar. Falls externes Audiozubehör angeschlossen ist, das an Deck oder auf der Brücke installiert wurde, wird man auch dann informiert, wenn man sich nicht selbst in der Nähe des Transponders aufhält.

### Silent-Mode für Privatsphäre und Sicherheit

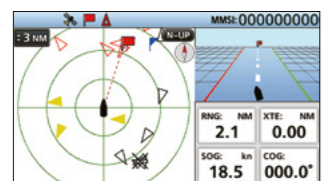
Im Silent-Mode ist die Übertragung der Positionsdaten des eigenen Schiffs durch den AIS-Sender vorübergehend abgeschaltet. Diese Funktion ist zweckmäßig, wenn man anderen Schiffen die eigene Position nicht preisgeben möchte. Zur Gewährleistung der Sicherheit können die AIS-Meldungen anderer Schiffe weiterhin empfangen werden.

### Weitere Merkmale

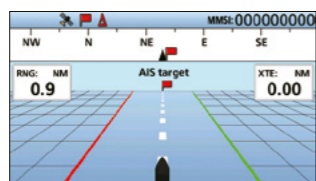
- Kompatibel mit 12-V- und 24-V-Stromversorgungen
- Für die Benutzeroberfläche stehen mehrere Sprachen zur Auswahl: Englisch, Französisch, Indonesisch, Spanisch und Vietnamesisch.
- Die Ankerüberwachungsfunktion alarmiert, wenn das Schiff abgetrieben wird, obwohl es vor Anker liegt.
- Wasserdicht gemäß IPX7 (30 Minuten in 1 m tiefen Wasser; außer Anschlüsse)

### Vereinfachte Navigationsfunktion

Die Navigationsfunktion führt Sie zu einem bestimmten Wegpunkt oder AIS-Ziel. Maximal 100 bevorzugte Ziele lassen sich als Wegpunkte speichern. Bei Auswahl eines Wegpunktes oder eines AIS-Ziels auf dem Display startet die Navigationsfunktion.



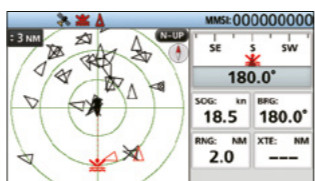
Kartenanzeige mit Navigation



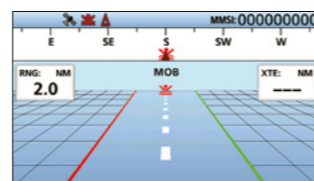
Navigationsanzeige

### Navigation zum MOB-Wegpunkt

Wenn die [WPT/MOB]-Taste gedrückt gehalten wird, markiert der MA-510TR automatisch einen Wegpunkt mit der aktuellen Position des Schiffs und aktiviert die MOB-Navigationsfunktion (Man over board) zu dem Ort, an dem sich der Vorfall ereignet hat.



Kartenanzeige mit MOB-Navigation



MOB-Navigationsanzeige

### GPS-Antenne im Lieferumfang



Mitgelieferte GPS-Antenne

Der MA-510TR ist mit einem GPS-Empfänger mit SBAS-Funktion zum Empfang von Positionsdaten ausgestattet. Die im Lieferumfang enthaltene GPS-Antenne verfügt über ein 10 m langes Anschlusskabel.

TECHNISCHE DATEN

ALLGEMEIN	
Frequenzbereich	161,500 MHz bis 162,025 MHz
Modulationsart	16K0GXW (GMSK)
Antennenimpedanz	50 Ω nominal
Zwischenfrequenz	Kanal A: 1. ZF: 21,700 MHz, 2. ZF: 450 kHz Kanal B: 1. ZF: 30,150 MHz, 2. ZF: 450 kHz
Betriebstemperaturbereich	-20 °C bis +60 °C
Stromversorgung	Minus an Masse: 12 V oder 24 V DC nominal (9,6 bis 31,2 V)
Stromaufnahme (bei 12 V DC)	TX: 1,5 A, RX: 0,7 A
Abmessungen (etwa) (ohne vorstehende Teile)	166,2 mm × 110,2 mm × 92,5 mm (B × H × T)
Gewicht (etwa)	700 g

SENDER	
Sendeleistung	2 W
Modulation	16K0GXW (GMSK)
Störabstrahlung	unter -36 dBm (9 kHz bis 1 GHz) unter -30 dBm (1 GHz bis 4 GHz)

EMPFÄNGER (AIS)	
Empfindlichkeit	unter -110 dBm
Nachbarkanalselektion	über -31 dBm
Nebenempfangsunterdrückung	über -31 dBm
Intermodulation	über -36 dBm
Störabstrahlung	unter -57 dBm (9 kHz bis 1 GHz) unter -47 dBm (1 GHz bis 4 GHz)
Blocking	über -15 dBm (±0,5 MHz bis ±5 MHz) über -23 dBm (±5 MHz bis ±10 MHz)
Zweitkanal	über -111 dBm

EMPFÄNGER (DSC)	
Frequenzbereich	156,525 MHz
Modulationsart	16K0G2B
Empfindlichkeit	unter -110 dBm
Nachbarkanalselektion	über 70 dB
Nebenempfangsunterdrückung	über -34 dBm
Intermodulation	über -39 dBm
Blocking	über -20 dBm

GPS-ANTENNE	
Empfangsfrequenz	1575,42 MHz
Empfangskanäle	72 Kanäle (maximal)
Satelliten-Differenzial-Typen	WAAS, EGNOS, MSAS, GAGAN
Abmessungen (etwa)	96,2 mm × 225 mm (∅ × H)
Gewicht (etwa)	700 g (inklusive Kabel und Montagevorrichtung)
Kabellänge (etwa)	10 m

DATEN-SCHNITTSTELLEN		
USB (Type-B Mini)	GGA, GNS, GLL, GSA, GSV, RMC, VTG, VDM, VDO, ACA, ACS, ALR, TXT	
NMEA 2000™	Eingang	059392/904, 060160/416/928, 065240, 126208/996, 129026/029/545
	Ausgang	059392/904, 060416/928, 126208/464/993/996/998, 129026/029/038/039/040/041/539/540/545/792/793/794/797/798/801/802/803/805/806/807/809/810/811
NMEA 0183	NMEA	4800-38400 Bit/s Eingang/Ausgang, Datensatz
	Ein-/Ausgang	(Ausgang: GGA, GNS, GLL, GSA*, GSV*, RMC, VTG, GBS, DTM, DSC)
	externes GPS	4800-38400 Bit/s Eingang, Datensatz
	Eingang	(GGA, GNS, GLL, RMC, VTG, GBS*, DTM)
	AIS-Ausgang	38400 Bit/s Ausgang, Datensatz (VDM, VDO, ACA, ACS, ALR, TXT)

\*1 nur 38400 Bit/s. \*2 Das GPS-Signal eines externen GPS-Empfängers wird vom Transponder nicht empfangen, wenn es keinen GBS-Datensatz enthält.

Alle technischen Daten können jederzeit ohne Vorankündigung geändert werden.

Icom, Icom Inc. und das Icom-Logo sind registrierte Marken der Icom Inc. (Japan) in Japan, in den Vereinigten Staaten, im Vereinigten Königreich, in Deutschland, Frankreich, Spanien, Russland, Australien, Neuseeland und/oder in anderen Ländern. NMEA 2000 ist eine Marke der National Maritime Electronics Association, Inc. Alle anderen Marken sind Eigentum der jeweiligen Markeninhaber.

ZUBEHÖR



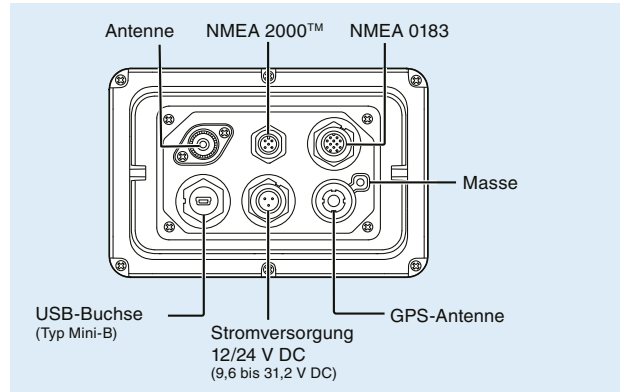
Zum Einbau des Transponders MA-510TR in eine Instrumententafel.



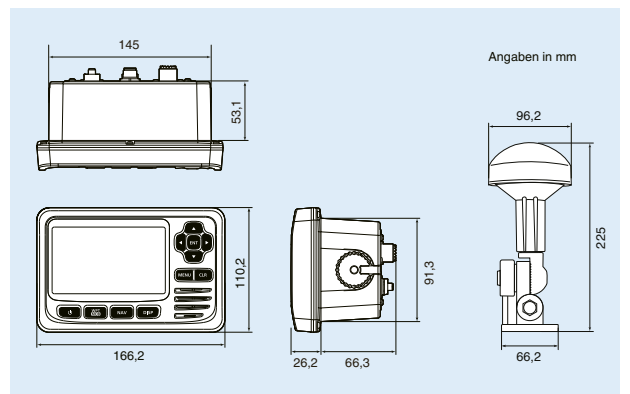
Zum Einbau des Transponders MA-510TR in eine Instrumententafel.

CS-MA510TR PROGRAMMIERSOFTWARE

ANSCHLÜSSE AUF DER RÜCKSEITE



ABMESSUNGEN



Mitgeliefertes Zubehör:

- GPS-Antenne • Gleichstromkabel • Montagesatz • Steckverbinder für Zubehör

Mit dem MA-510TR kompatible Icom-UKW-Marinefunkgeräte\*: IC-M605, IC-M605EURO, IC-M506, IC-M506EURO, IC-M506GE, IC-M424, IC-M424G, IC-M423, IC-M423G, IC-M423GE, IC-M400BB, IC-M400BBE, IC-M330, IC-M330G, IC-M330GE, IC-M324, IC-M324G, IC-M323, IC-M323G

\* Stand Mai 2020

Count on us!

Icom (Europe) GmbH

Communication Equipment  
Auf der Krautweide 24  
65812 Bad Soden am Taunus  
Germany  
Telefon +49 (0) 6196-7 66 85-0 · Fax +49 (0) 6196-7 66 85-50  
www.icomeurope.com · E-Mail info@icomeurope.com

Ihr Fachhändler: